

読みやすい 環境づくりを 書見台で

障がい者差別解消法が2016年4月に施行されています。
視力障がい者に対する合理的配慮として書見台を
お役立てください。

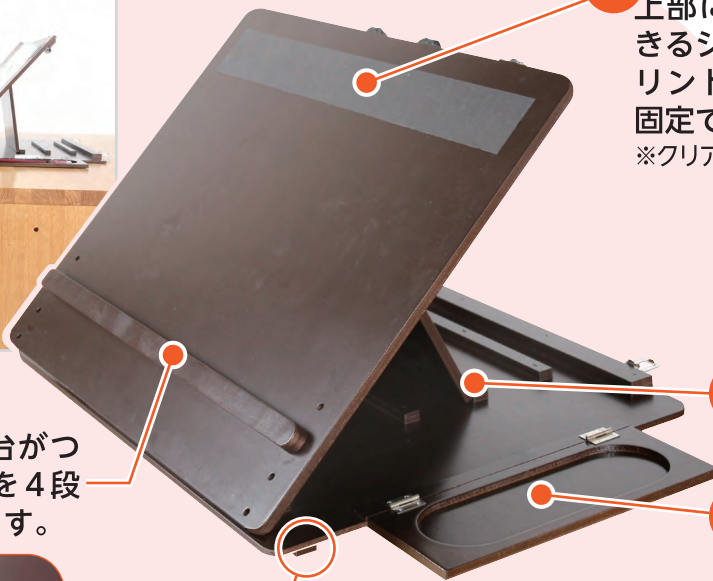
視覚支援学校や児童へのモニタリングを経て
開発された、弱視者向けの書見台です。
自然な姿勢のまま、活字を視野に近づけます。

書見台卓上タイプ

実用新案登録申請中

現場でも好評！軽量でも機能は充実しています。

現場の声から生まれた…
使いやすいになる **7** つの工夫！



1 上部にマグネットが使用できるシートが貼ってあり、プリントなどの資料を挟んで固定できます。
※クリアマグネットバーが付属します。



2 傾斜角度が3段階に調節できます。

3 筆記具置きトレイがついています。

4 重量 2.8kg で、持ち運びに便利な持ち手つきです。



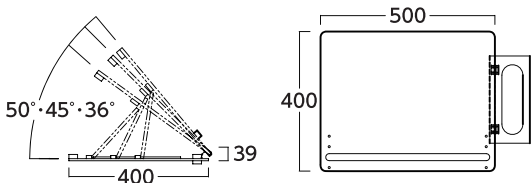
床に立てて目とさせる
ことができます。

6 資料を支える台がついており、高さを4段階に調整できます。



5 体重をかけて使用しても書見台が動いてしまわないよう、裏面に前ズレ防止のストッパーがついています。

7 資料や書籍が見やすいよう、光の反射と明度を抑えた、こげ茶色のカラーにしました。



市販のクリップライトを取り付けることもできます。

デスクタイプは裏面へ！



5131-8011 ¥26,000(+税)

■サイズ：W500×D400×H39 mm

■材質：シナ合板、スチール

■付属品：クリアマグネットバー

書見台デスクタイプ

実用新案登録申請中

高さ調節もできる机一体タイプ!
欲しい機能をたくさん詰め込み、
頑丈につくりました!

使いやすくなる **8** つの工夫!



1 ページの戻りを防ぐバネ式のクリップがついています。

2 上部にマグネットが使用できるシートが貼ってあり、プリントなどの資料を挟んで固定できます。
※クリアマグネットバーが付属します。

3 傾斜角度が4段階に調節できます。
※水平にもできます。

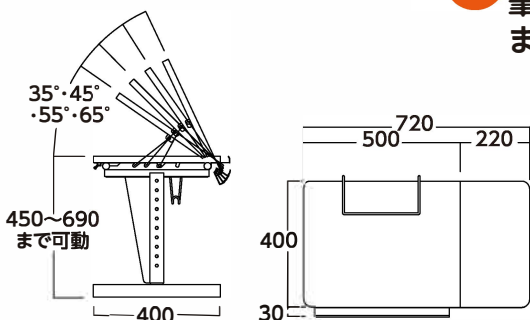
4 A4までの資料を置ける平台がついています。

5 資料や書籍が見やすいよう、光の反射と明度を抑えた、こげ茶色のカラーにしました。

6 資料を支える台がついており、高さを6段階に調整できます。

7 筆記具置きがついています。

8 成長に合わせて、高さを9段階に調節できます。
(小学1年生~成人まで)



5131-8012 ¥60,000(+税)

- サイズ: W720×D430×H450 ~ 690 mm
- 材質: シナ合板、スチール
- 付属品: クリアマグネットバー

完成品+

送料別途

※バネ式クリップのみお客様取りつけです。

【注文書】FAXにてご注文ください。

FAX. 048 - 481 - 0752 お問い合わせは TEL. 048 - 481 - 2188

商品番号	商品名	台数	お客様名	TEL FAX
			ご住所	
			新しい視点で図書館を考える 社会福祉法人 埼玉福祉会 図書館用品販売課 〒352-0023 埼玉県新座市堀ノ内3-7-31 ホームページ https://www.saifuku.com Eメール shohin@saifuku.com	

現物確認をご希望のお客様へ、無料のサンプル貸出しも行ってまいります。詳しくはお電話にてお問い合わせ下さい。